



— 木製サッシ『ピュア・ウィン』—

プライス・リスト 2010~2011

自然素材の世界フロンティア

本社 芦屋市津知町 3-16

Office. 3-16 Tsuchi-cho,
Ashiya City, JAPAN

Tel. 0797-38-9288

スタジオ 芦屋市津知町 1-24

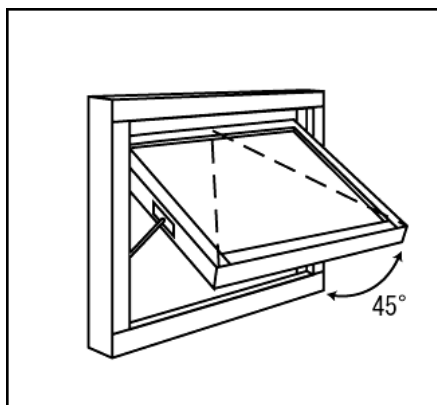
Studio. 1-24 Tsuchi-cho,
Ashiya City, JAPAN

Fax. 050-1216-6869

工場 中国 大連市 昆明市

Factory. Dalian China,
& Kunming China

<http://www.world-frontier.com>


<A> オーニング
横滑りだし窓

W 木製網戸/内開き式

A アルミ網戸/スライド式

*木製網戸

W 寸法が 1061 以上は、観音開きの網戸になります。

*アルミ網戸

W 寸法が 905 以上は、両引きタイプの網戸になります。

*ALU-FACE(アルミクラッド)可

オーニング

H / W	511~610	611~810	811~1060	1061~1310	1311~1500
500~687	69,000	75,000	81,000	87,000	91,000
ALU-FACE	83,000	90,000	97,000	105,000	109,000
木製網戸	W 23,000	23,000	23,000	29,000	30,000
アルミ網戸	A 25,000	26,000	52,000	52,000	53,000
688~787	71,000	76,000	82,000	89,000	92,000
	85,000	91,000	98,000	106,000	110,000
	23,000	23,000	23,000	30,000	33,000
	26,000	28,000	53,000	54,000	55,000
788~887	74,000	79,000	84,000	90,000	94,000
	87,000	94,000	100,000	107,000	113,000
	23,000	23,000	23,000	33,000	37,000
	28,000	29,000	55,000	56,000	58,000
888~987	77,000	82,000	86,000	93,000	98,000
	92,000	98,000	105,000	112,000	117,000
	23,000	23,000	26,000	36,000	41,000
	29,000	29,000	58,000	58,000	59,000
988~1087	82,000	86,000	92,000	98,000	101,000
	98,000	105,000	110,000	117,000	122,000
	23,000	23,000	28,000	39,000	44,000
	29,000	30,000	59,000	60,000	61,000
1088~1187	85,000	91,000	95,000	101,000	107,000
	102,000	109,000	115,000	122,000	128,000
	23,000	23,000	30,000	43,000	47,000
	30,000	31,000	61,000	61,000	62,000

自然素材の世界フロンテア

本社 芦屋市津知町 3-16

 Office. 3-16 Tsuchi-cho,
 Ashiya City, JAPAN

Tel. 0797-38-9288

スタジオ 芦屋市津知町 1-24

 Studio. 1-24 Tsuchi-cho,
 Ashiya City, JAPAN

Fax. 050-1216-6869

工場 中国 大連市 昆明市

 Factory. Dalian China,
 & Kunming China

<http://www.world-frontier.com>



オーニング					
H / W	511~610	611~810	811~1060	1061~1310	1311~1500
1188~1287	91,000	95,000	101,000	107,000	112,000
ALU-FACE	109,000	115,000	122,000	128,000	135,000
木製網戸	W 23,000	24,000	32,000	45,000	52,000
アルミ網戸	A 31,000	32,000	62,000	62,000	64,000
1288~1387	95,000	101,000	107,000	112,000	116,000
	115,000	122,000	128,000	135,000	139,000
	23,000	26,000	33,000	48,000	54,000
	32,000	33,000	64,000	66,000	67,000
1388~1500	101,000	107,000	112,000	117,000	121,000
	122,000	128,000	135,000	140,000	145,000
	23,000	29,000	38,000	52,000	60,000
	33,000	35,000	68,000	68,000	69,000

自然素材の世界フロンティア

本社 芦屋市津知町 3-16

Office. 3-16 Tsuchi-cho,
Ashiya City, JAPAN

Tel. 0797-38-9288

スタジオ 芦屋市津知町 1-24

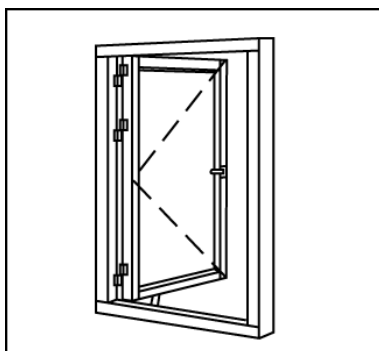
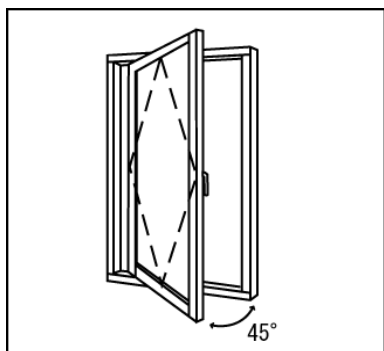
Studio. 1-24 Tsuchi-cho,
Ashiya City, JAPAN

Fax. 050-1216-6869

工場 中国 大連市 昆明市

Factory. Dalian China,
& Kunming China

<http://www.world-frontier.com>


**<C・SH> ケースメント・サイドハング
 縦滑り出し窓・固定兆番外開き窓**

- W 木製網戸/内開き式
 A アルミ網戸/スライド式
 *ALU-FACE(ケースメント不可)
 *トリプル硝子 15%up
 *ハンドルストッパー10%up
 (H寸法1588以上は不可)
 *両面ハンドルロック付 15%up

ケースメント・サイドハング

H / W	489~588	589~688	689~788	789~900
688~787	C・SH 68,000	71,000	74,000	76,000
ALU-FACE	82,000	85,000	89,000	92,000
木製網戸	W 23,000	23,000	23,000	23,000
アルミ網戸	A 25,000	26,000	26,000	31,000
788~887	71,000	74,000	76,000	79,000
	85,000	89,000	92,000	94,000
	23,000	23,000	23,000	23,000
	26,000	28,000	28,000	33,000
888~987	75,000	77,000	81,000	82,000
	90,000	93,000	97,000	98,000
	23,000	23,000	23,000	23,000
	28,000	28,000	29,000	33,000
988~1087	79,000	82,000	84,000	86,000
	94,000	98,000	101,000	105,000
	23,000	23,000	23,000	23,000
	29,000	30,000	30,000	36,000
1088~1187	83,000	85,000	89,000	91,000
	99,000	102,000	106,000	109,000
	23,000	23,000	23,000	24,000
	30,000	30,000	31,000	37,000
1188~1287	89,000	91,000	93,000	95,000
	106,000	109,000	112,000	115,000
	23,000	23,000	28,000	28,000
	31,000	32,000	32,000	38,000

自然素材の世界フロンテア

本社 芦屋市津知町 3-16

Office. 3-16 Tsuchi-cho,
Ashiya City, JAPAN

Tel. 0797-38-9288

スタジオ 芦屋市津知町 1-24

Studio. 1-24 Tsuchi-cho,
Ashiya City, JAPAN

Fax. 050-1216-6869

工場 中国 大連市 昆明市

Factory. Dalian China,
& Kunming China<http://www.world-frontier.com>



ケースメント・サイドハング

H / W	489~588	589~688	689~788	789~900
1288~1387	93,000	95,000	99,000	101,000
ALU-FACE	112,000	115,000	118,000	122,000
木製網戸	W 23,000	23,000	26,000	32,000
アルミ網戸	A 33,000	33,000	33,000	39,000
1388~1487	99,000	101,000	104,000	107,000
	118,000	122,000	125,000	128,000
	23,000	23,000	28,000	31,000
	35,000	36,000	36,000	43,000
1488~1587	104,000	107,000	109,000	112,000
	125,000	128,000	131,000	135,000
	23,000	26,000	30,000	33,000
	38,000	39,000	40,000	46,000

自然素材の世界フロンテア

本社 芦屋市津知町 3-16

Office. 3-16 Tsuchi-cho,
Ashiya City, JAPAN

Tel. 0797-38-9288

スタジオ 芦屋市津知町 1-24

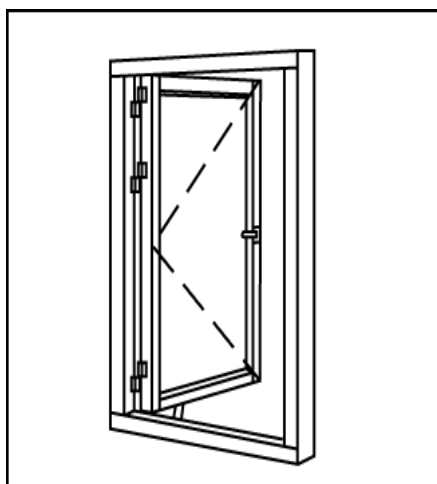
Studio. 1-24 Tsuchi-cho,
Ashiya City, JAPAN

Fax. 050-1216-6869

工場 中国 大連市 昆明市

Factory. Dalian China,
& Kunming China

<http://www.world-frontier.com>



<SHD> サイドハングドアー
固定兆番外開きドアー

サイドハングドアー

H / W	489~588	589~688	689~788	789~900
1588~1687	109,000	112,000	113,000	116,000
ALU-FACE	131,000	135,000	136,000	139,000
木製網戸	W 23,000	28,000	31,000	37,000
アルミ網戸	A 41,000	43,000	43,000	51,000
1688~1787	113,000	116,000	118,000	121,000
	136,000	139,000	143,000	145,000
	24,000	29,000	32,000	38,000
	44,000	44,000	45,000	52,000
1788~1987	191,000	196,000	199,000	204,000
	230,000	235,000	239,000	244,000
	28,000	32,000	37,000	41,000
	41,000	43,000	43,000	51,000
1988~2187	207,000	212,000	215,000	219,000
	248,000	253,000	258,000	263,000
	30,000	36,000	40,000	46,000
	45,000	46,000	46,000	54,000

自然素材の世界フロンテア

本社 芦屋市津知町 3-16

Office. 3-16 Tsuchi-cho,
Ashiya City, JAPAN

Tel. 0797-38-9288

スタジオ 芦屋市津知町 1-24

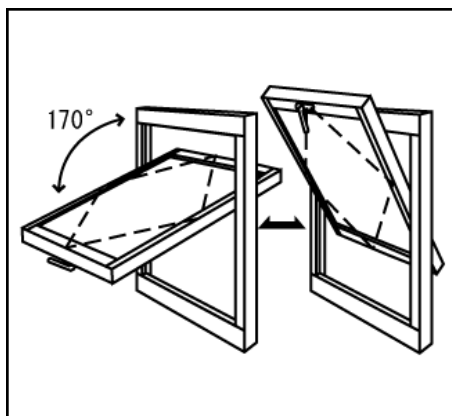
Studio. 1-24 Tsuchi-cho,
Ashiya City, JAPAN

Fax. 050-1216-6869

工場 中国 大連市 昆明市

Factory. Dalian China,
& Kunming China

<http://www.world-frontier.com>


< TT > トップターン 横滑り出し回転窓

W 木製網戸/内開き式

A アルミ網戸/スライド式

*木製網戸

W 寸法が 1061 以上は、観音開きの網戸になります。

*アルミ網戸

W 寸法が 905 以上は、両引きタイプの網戸になります。

*ALU-FACE(アルミクラッド)可

トップターン

H / W	511~610	611~810	811~1060	1061~1310	1311~1500
788~887	TT 67,000	73,000	78,000	83,000	87,000
ALU-FACE	81,000	88,000	93,000	100,000	104,000
木製網戸	W 20,000	20,000	20,000	27,000	41,000
アルミ網戸	A 24,000	25,000	48,000	49,000	50,000
888~987	71,000	75,000	81,000	86,000	90,000
	85,000	91,000	97,000	103,000	109,000
	20,000	20,000	21,000	29,000	31,000
	25,000	25,000	50,000	50,000	51,000
988~1087	74,000	80,000	85,000	90,000	94,000
	89,000	96,000	102,000	109,000	113,000
	20,000	20,000	23,000	34,000	39,000
	25,000	26,000	51,000	52,000	53,000
1088~1187	78,000	83,000	88,000	94,000	97,000
	93,000	100,000	106,000	113,000	117,000
	20,000	20,000	26,000	37,000	42,000
	26,000	27,000	53,000	53,000	54,000
1188~1287	82,000	88,000	93,000	98,000	102,000
	99,000	106,000	111,000	118,000	122,000
	20,000	21,000	28,000	40,000	45,000
	27,000	28,000	54,000	54,000	56,000
1288~1387	88,000	93,000	98,000	103,000	108,000
	106,000	111,000	118,000	124,000	129,000
	20,000	24,000	31,000	42,000	48,000
	27,000	28,000	55,000	56,000	57,000

自然素材のワールドフロンテア

本社 芦屋市津知町 3-16

 Office. 3-16 Tsuchi-cho,
 Ashiya City, JAPAN

Tel. 0797-38-9288

スタジオ 芦屋市津知町 1-24

 Studio. 1-24 Tsuchi-cho,
 Ashiya City, JAPAN

Fax. 050-1216-6869

工場 中国 大連市 昆明市

 Factory. Dalian China,
 & Kunming China

<http://www.world-frontier.com>



トップターン

H / W	511~610	611~810	811~1060	1061~1310	1311~1500
1388~1500	93,000	98,000	103,000	109,000	112,000
ALU-FACE	111,000	118,000	124,000	131,000	135,000
木製網戸	20,000	25,000	33,000	46,000	52,000
アルミ網戸	29,000	30,000	59,000	59,000	60,000

自然素材の世界フロンテア

本社 芦屋市津知町 3-16

Office. 3-16 Tsuchi-cho,
Ashiya City, JAPAN

Tel. 0797-38-9288

スタジオ 芦屋市津知町 1-24

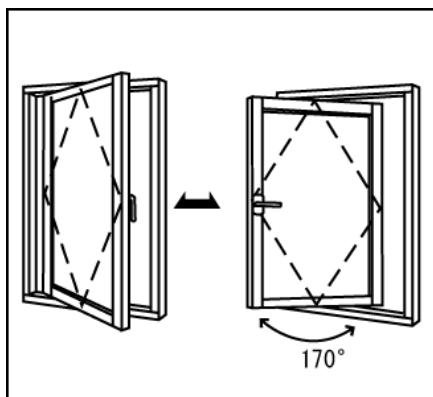
Studio. 1-24 Tsuchi-cho,
Ashiya City, JAPAN

Fax. 050-1216-6869

工場 中国 大連市 昆明市

Factory. Dalian China,
& Kunming China

<http://www.world-frontier.com>



<ST> サイドターン 縦滑りだし回転窓

- W 木製網戸/内開き式
 A アルミ網戸/スライド式
 *ALU-FACE(アルミクラッド)不可

サイドターン

H / W	589~688	689~788	789~900
688~787	ST 75,000	82,000	86,000
ALU-FACE			
木製網戸	W 23,000	23,000	23,000
アルミ網戸	A 26,000	26,000	31,000
788~887	77,000	84,000	89,000
	23,000	23,000	23,000
	28,000	28,000	33,000
888~987	82,000	86,000	93,000
	23,000	23,000	23,000
	28,000	29,000	33,000
988~1087	85,000	92,000	98,000
	23,000	23,000	23,000
	29,000	30,000	35,000
1088~1187	90,000	95,000	101,000
	23,000	23,000	24,000
	30,000	30,000	36,000
1188~1287	94,000	101,000	107,000
	23,000	23,000	28,000
	30,000	31,000	37,000

自然素材の世界フロンティア

本社 芦屋市津知町 3-16

Office. 3-16 Tsuchi-cho,
Ashiya City, JAPAN

Tel. 0797-38-9288

スタジオ 芦屋市津知町 1-24

Studio. 1-24 Tsuchi-cho,
Ashiya City, JAPAN

Fax. 050-1216-6869

工場 中国 大連市 昆明市

Factory. Dalian China,
& Kunming China

<http://www.world-frontier.com>



サイドターン

H / W	589~688	689~788	789~900
1288~1387	101,000	107,000	113,000
ALU-FACE			
木製網戸	23,000	26,000	30,000
アルミ網戸	32,000	32,000	38,000
1388~1487	107,000	113,000	118,000
	23,000	28,000	31,000
	33,000	33,000	39,000
1488~1587	113,000	118,000	125,000
	26,000	30,000	33,000
	36,000	36,000	43,000
1588~1687	118,000	125,000	130,000
	28,000	31,000	37,000
	39,000	40,000	46,000

自然素材のワールドフロンテア

本社 芦屋市津知町 3-16

Office. 3-16 Tsuchi-cho,
Ashiya City, JAPAN

Tel. 0797-38-9288

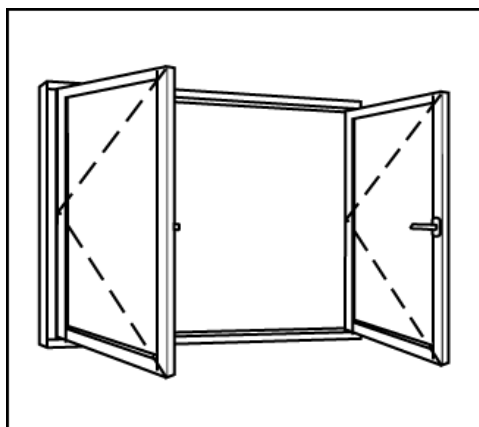
スタジオ 芦屋市津知町 1-24

Studio. 1-24 Tsuchi-cho,
Ashiya City, JAPAN

Fax. 050-1216-6869

工場 中国 大連市 昆明市

Factory. Dalian China,
& Kunming China<http://www.world-frontier.com>



<CW> ケースメントダブル 両開き窓
 <SHW> サイドハングダブル 両開き窓

W 木製網戸/内開き式
 *木製網戸は観音開きタイプ
 A アルミ網戸/スライド式
 *アルミ網戸は両引きタイプ
 *子扉 ダミーハンドル (固定) 5%up
 *ALU-FACE (ケースメントダブル不可)

ケースメントダブル・サイドハングダブル

H / W	1100~1280	1281~1460	1461~1640	1641~1820	1821~2000
788~887	120,000	124,000	129,000	133,000	137,000
ALU-FACE	144,000	148,000	155,000	160,000	164,000
木製網戸	W 50,000	50,000	50,000	50,000	50,000
アルミ網戸	A 56,000	58,000	58,000	不可	不可
888~987	122,000	127,000	130,000	136,000	139,000
	147,000	152,000	156,000	163,000	168,000
	50,000	50,000	50,000	50,000	50,000
	58,000	59,000	59,000	不可	不可
988~1087	125,000	129,000	133,000	138,000	143,000
	151,000	155,000	160,000	166,000	171,000
	50,000	50,000	50,000	50,000	51,000
	60,000	61,000	61,000	不可	不可
1088~1187	128,000	132,000	136,000	141,000	145,000
	153,000	159,000	163,000	169,000	174,000
	50,000	50,000	50,000	53,000	56,000
	61,000	62,000	62,000	不可	不可
1188~1287	130,000	135,000	138,000	144,000	147,000
	156,000	161,000	166,000	173,000	177,000
	50,000	50,000	53,000	56,000	60,000
	62,000	64,000	64,000	不可	不可

自然素材のワールドフロンテア

本社 芦屋市津知町 3-16

 Office. 3-16 Tsuchi-cho,
 Ashiya City, JAPAN

Tel. 0797-38-9288

スタジオ 芦屋市津知町 1-24

 Studio. 1-24 Tsuchi-cho,
 Ashiya City, JAPAN

Fax. 050-1216-6869

工場 中国 大連市 昆明市

 Factory. Dalian China,
 & Kunming China

<http://www.world-frontier.com>



ケースメントダブル ・ サイドハングダブル

H / W	1100~1280	1281~1460	1461~1640	1641~1820	1821~2000
1288~1387	133,000	137,000	141,000	146,000	151,000
ALU-FACE	160,000	164,000	169,000	176,000	181,000
木製網戸	W 50,000	51,000	55,000	62,000	66,000
アルミ網戸	A 66,000	67,000	67,000	不可	不可
1388~1487	136,000	139,000	144,000	147,000	153,000
	163,000	168,000	173,000	177,000	184,000
	50,000	55,000	60,000	66,000	71,000
	68,000	69,000	69,000	不可	不可
1488~1587	138,000	143,000	146,000	151,000	155,000
	166,000	171,000	176,000	181,000	2,000
	50,000	59,000	64,000	69,000	75,000
	72,000	74,000	74,000	不可	不可

自然素材の世界フロンテア

本社 芦屋市津知町 3-16

Office. 3-16 Tsuchi-cho,
Ashiya City, JAPAN

Tel. 0797-38-9288

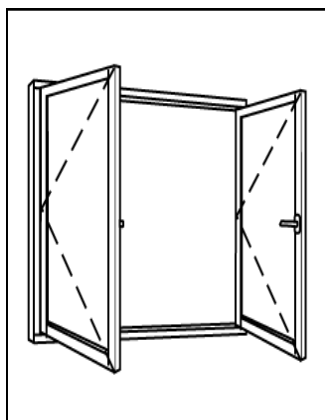
スタジオ 芦屋市津知町 1-24

Studio. 1-24 Tsuchi-cho,
Ashiya City, JAPAN

Fax. 050-1216-6869

工場 中国 大連市 昆明市

Factory. Dalian China,
& Kunming China<http://www.world-frontier.com>



〈SHWD〉 サイドハングダブルドアー 両開きドアー

〈SHWD〉 サイドハングダブルドアー

H / W	1100~1280	1281~1460	1461~1640	1641~1820	1821~2000
1588~1687	141,000	145,000	148,000	153,000	159,000
ALU-FACE	169,000	174,000	178,000	184,000	190,000
木製網戸	W 53,000	62,000	68,000	75,000	81,000
アルミ網戸	A 76,000	77,000	77,000	不可	不可
1688~1787	159,000	163,000	171,000	185,000	198,000
	190,000	197,000	206,000	222,000	238,000
	55,000	66,000	72,000	79,000	84,000
	67,000	81,000	81,000	不可	不可
1788~1887	251,000	258,000	270,000	291,000	311,000
	301,000	309,000	324,000	348,000	373,000
	58,000	69,000	76,000	83,000	90,000
	83,000	83,000	83,000	不可	不可
1888~1987	258,000	265,000	277,000	297,000	317,000
	309,000	317,000	332,000	357,000	381,000
	62,000	74,000	81,000	89,000	94,000
	86,000	87,000	87,000	不可	不可
1988~2087	265,000	270,000	284,000	304,000	323,000
	317,000	324,000	340,000	365,000	389,000
	64,000	77,000	84,000	92,000	99,000
	86,000	87,000	87,000	不可	不可
2088~2187	270,000	277,000	291,000	311,000	330,000
	324,000	332,000	348,000	373,000	397,000
	68,000	81,000	89,000	95,000	104,000
	93,000	93,000	93,000	不可	不可

自然素材の世界フロンテア

本社 芦屋市津知町 3-16

Office. 3-16 Tsuchi-cho,
Ashiya City, JAPAN

Tel. 0797-38-9288

スタジオ 芦屋市津知町 1-24

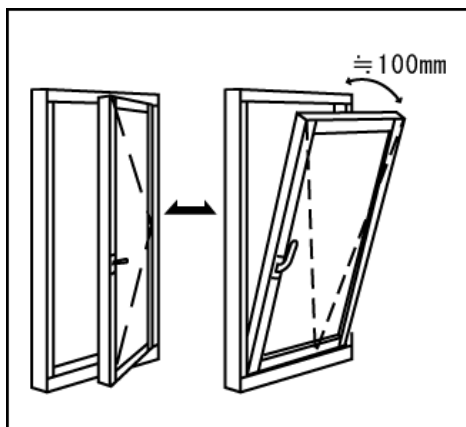
Studio. 1-24 Tsuchi-cho,
Ashiya City, JAPAN

Fax. 050-1216-6869

工場 中国 大連市 昆明市

Factory. Dalian China,
& Kunming China

<http://www.world-frontier.com>



<DK>ドレーキップ 内開き、内倒し窓

W 木製網戸/外付け固定式

*<KW>キップウィンドウ製作可 (内倒し機能のみ)

ドレーキップ

H / W	510~600	601~800	801~1000	1001~1300	1301~1500	1501~1700
500~688	DK 81,000	87,000	92,000			
ALU-FACE	A 無					
木製網戸	W 23,000	23,000	23,000			
	90,000	97,000	104,000	112,000		
	23,000	23,000	23,000	26,000		
839~988	99,000	106,000	113,000	120,000	127,000	
	23,000	23,000	24,000	31,000	37,000	
989~1238	107,000	114,000	121,000	129,000	148,000	168,000
	23,000	23,000	31,000	39,000	46,000	49,000
1239~1488	117,000	132,000	139,000	147,000	167,000	186,000
	23,000	29,000	38,000	47,000	55,000	60,000
1489~1738	125,000	141,000	148,000	156,000	177,000	197,000
	24,000	33,000	45,000	54,000	64,000	71,000
1739~1988	135,000	150,000	156,000	167,000	186,000	210,000
	29,000	38,000	49,000	62,000	74,000	82,000
1989~2238		160,000	167,000	175,000		
		43,000	56,000	69,000		
2239~2500		168,000	175,000	184,000		
		47,000	63,000	77,000		

自然素材のワールドフロンテア

本社 芦屋市津知町 3-16

Office. 3-16 Tsuchi-cho,
Ashiya City, JAPAN

Tel. 0797-38-9288

スタジオ 芦屋市津知町 1-24

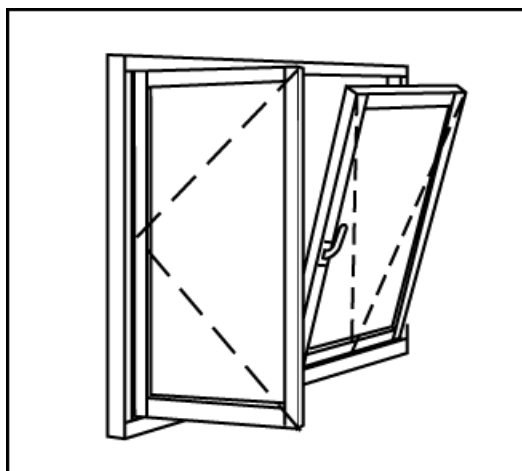
Studio. 1-24 Tsuchi-cho,
Ashiya City, JAPAN

Fax. 050-1216-6869

工場 中国 大連市 昆明市

Factory. Dalian China,
& Kunming China

<http://www.world-frontier.com>


<DKW> ドレーキップダブル
両内開き、内倒し窓

W 木製網戸/外付け固定式

ドレーキップダブル

H / W	1100~1280	1281~1460	1461~1640	1641~1820	1821~2000
500~688	DKW 139,000	150,000	161,000	173,000	183,000
ALU-FACE	A 無				
木製網戸	W 50,000	50,000	50,000	50,000	50,000
689~838	143,000	154,000	166,000	176,000	187,000
	50,000	50,000	50,000	50,000	50,000
839~988	147,000	159,000	169,000	181,000	191,000
	50,000	50,000	50,000	50,000	50,000
989~1238	155,000	167,000	177,000	189,000	200,000
	50,000	50,000	50,000	50,000	59,000
1239~1488	166,000	176,000	187,000	198,000	209,000
	50,000	51,000	58,000	64,000	71,000
1489~1738	174,000	184,000	196,000	207,000	217,000
	53,000	60,000	67,000	75,000	83,000
1739~1988	183,000	194,000	205,000	216,000	228,000
	60,000	68,000	77,000	85,000	94,000

自然素材の世界フロンテア

本 社 芦屋市津知町 3-16

 Office. 3-16 Tsuchi-cho,
 Ashiya City, JAPAN

Tel. 0797-38-9288

スタジオ 芦屋市津知町 1-24

 Studio. 1-24 Tsuchi-cho,
 Ashiya City, JAPAN

Fax. 050-1216-6869

工 場 中国 大連市 昆明市

 Factory. Dalian China,
 & Kunming China

<http://www.world-frontier.com>



ドレーキップダブル

H / W	1100~1280	1281~1460	1461~1640	1641~1820	1821~2000
1989~2238		202,000	214,000	224,000	236,000
ALU-FACE					
木製網戸		W 77,000	86,000	95,000	107,000
2239~2500		212,000	223,000	235,000	245,000
		86,000	98,000	108,000	118,000

自然素材の世界フロンテア

本社 芦屋市津知町 3-16

Office. 3-16 Tsuchi-cho,
Ashiya City, JAPAN

Tel. 0797-38-9288

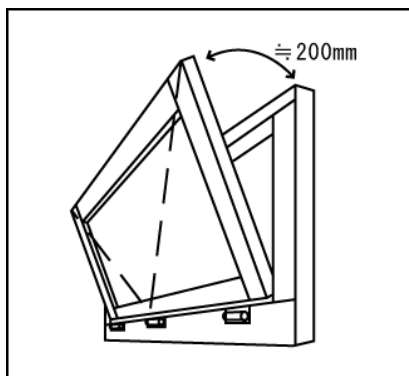
スタジオ 芦屋市津知町 1-24

Studio. 1-24 Tsuchi-cho,
Ashiya City, JAPAN

Fax. 050-1216-6869

工場 中国 大連市 昆明市

Factory. Dalian China,
& Kunming China<http://www.world-frontier.com>


<F200> 内倒し換気窓

W 木製網戸/外付け固定式

*手動オペレーター(標準)/施工(別途費用)

F200

H / W	400~ 610	611~ 810	811~ 1060	1061~ 1310	1311~ 1560	1561~ 1910	1911~ 2110
500~688	86,000 23,000	107,000 23,000	125,000 23,000	152,000 23,000	173,000 24,000	193,000 29,000	207,000 33,000
689~838	94,000 23,000	118,000 23,000	136,000 23,000	161,000 26,000	174,000 31,000	204,000 36,000	225,000 41,000
839~988	99,000 23,000	121,000 23,000	138,000 24,000	169,000 30,000	186,000 37,000	207,000 41,000	230,000 49,000
989~ 1238	112,000 23,000	135,000 23,000	148,000 31,000	175,000 38,000	193,000 46,000	210,000 53,000	250,000 62,000

自然素材の世界フロンティア

本社 芦屋市津知町 3-16

 Office. 3-16 Tsuchi-cho,
Ashiya City, JAPAN

Tel. 0797-38-9288

スタジオ 芦屋市津知町 1-24

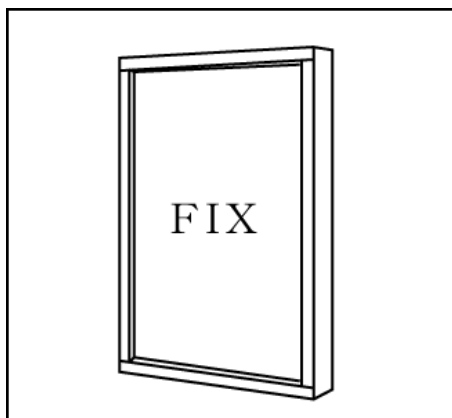
 Studio. 1-24 Tsuchi-cho,
Ashiya City, JAPAN

Fax. 050-1216-6869

工場 中国 大連市 昆明市

 Factory. Dalian China,
& Kunming China

<http://www.world-frontier.com>


<F> はめ殺し窓

*三角形、台形、多角形、
丸、半円、R加工品/製作可

*ALU-FACE(アルミクラッド製品)
F-B 15%up

F I X

H / W	400~ 1060	1061~ 1310	1311~ 1560	1561~ 1710	1711~ 1810	1711~ 2300
500~ 688	56,000	61,000	66,000	72,000	81,000	97,000
ALU-FACE	68,000	72,000	78,000	87,000	97,000	116,000
689~ 838	62,000	67,000	71,000	76,000	83,000	112,000
	75,000	81,000	85,000	91,000	100,000	135,000
839~ 988	67,000	71,000	76,000	83,000	91,000	120,000
	81,000	85,000	91,000	100,000	109,000	143,000
989~ 1238	71,000	76,000	83,000	91,000	95,000	127,000
	85,000	91,000	100,000	109,000	114,000	152,000
1239~ 1448	76,000	83,000	91,000	95,000	102,000	141,000
	91,000	100,000	109,000	114,000	123,000	170,000
1449~ 1738	83,000	91,000	95,000	112,000	127,000	179,000
	100,000	109,000	114,000	135,000	152,000	215,000
1739~ 1988	91,000	95,000	100,000	127,000	141,000	201,000
	109,000	114,000	120,000	152,000	170,000	242,000
1989~ 2238	100,000	107,000	115,000	141,000	156,000	231,000
	120,000	129,000	138,000	170,000	187,000	277,000
2239~ 2488	130,000	145,000	160,000	190,000	205,000	261,000
	155,000	174,000	191,000	228,000	245,000	314,000

自然素材の世界フロンテア

本社 芦屋市津知町 3-16

 Office. 3-16 Tsuchi-cho,
Ashiya City, JAPAN

Tel. 0797-38-9288

スタジオ 芦屋市津知町 1-24

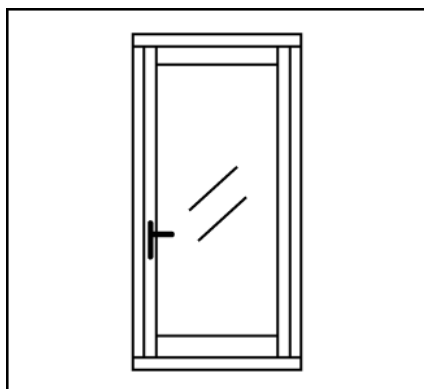
 Studio. 1-24 Tsuchi-cho,
Ashiya City, JAPAN

Fax. 050-1216-6869

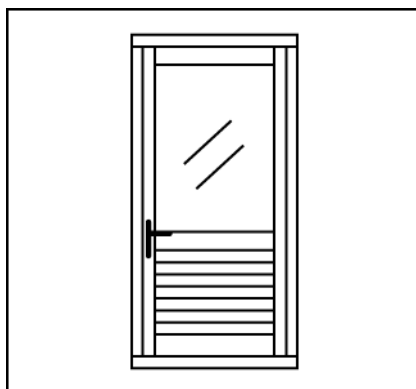
工場 中国 大連市 昆明市

 Factory. Dalian China,
& Kunming China

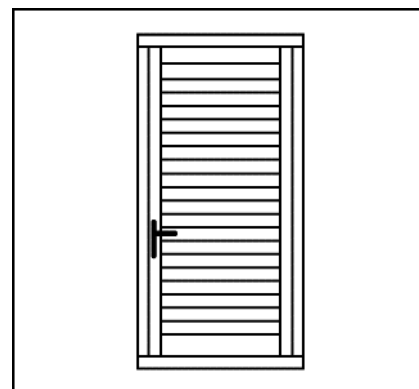
<http://www.world-frontier.com>



DG



D2H



DH

*親子ドアは方軸はめ殺しタイプ/両開き 10%up

*ステンレスの敷居(オプション)

*規格デザイン以外の製品は、御客様のご要望に応じて製作いたします<DF・DDF>

ドア

H / W	500~800	801~900	901~1000	1001~1200
1700~2000	DG 240,000	255,000	296,000	337,000
	D2H 255,000	273,000	315,000	355,000
	DH 273,000	291,000	332,000	374,000
2001~2200	DG 273,000	291,000	332,000	374,000
	D2H 291,000	309,000	351,000	391,000
	DH 309,000	327,000	369,000	409,000
2201~2400	DG 309,000	327,000	369,000	409,000
	D2H 327,000	345,000	386,000	427,000
	DH 365,000	365,000	405,000	446,000

自然素材の世界フロンテア

本社 芦屋市津知町 3-16

Office. 3-16 Tsuchi-cho,
Ashiya City, JAPAN

Tel. 0797-38-9288

スタジオ 芦屋市津知町 1-24

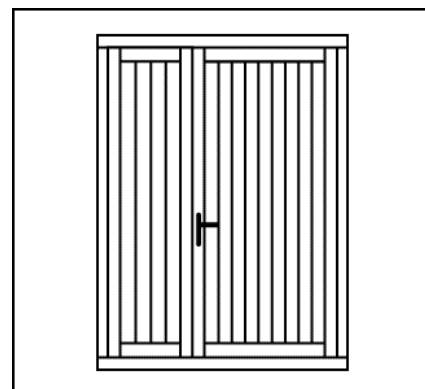
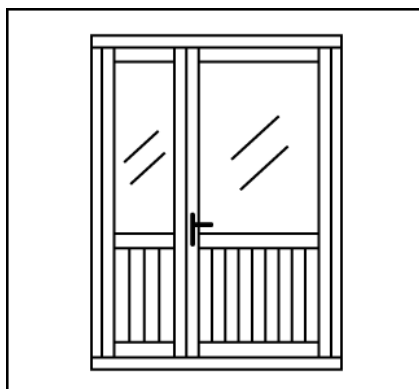
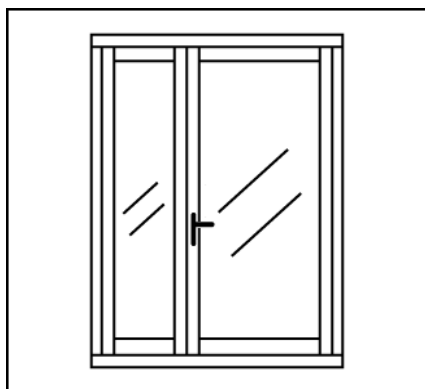
Studio. 1-24 Tsuchi-cho,
Ashiya City, JAPAN

Fax. 050-1216-6869

工場 中国 大連市 昆明市

Factory. Dalian China,
& Kunming China

<http://www.world-frontier.com>



DDG

DD2H

DDH

*親子ドアは方軸はめ殺しタイプ/両開き 10%up

*ステンレスの敷居(オプション)

*規格デザイン以外の製品は、御客様のご要望に応じて製作いたします<DF・DDF>

親子ドア

H / W	1201~1500	1501~1800
1700~2000	DDG 472,000	526,000
	DD2H 508,000	564,000
	DDH 545,000	599,000
2001~2200	DDG 508,000	564,000
	DD2H 550,000	599,000
	DDH 581,000	635,000
2201~2400	DDG 545,000	599,000
	DD2H 585,000	635,000
	DDH 616,000	670,000

自然素材の世界フロンテア

本社 芦屋市津知町 3-16

Office. 3-16 Tsuchi-cho,
Ashiya City, JAPAN

Tel. 0797-38-9288

スタジオ 芦屋市津知町 1-24

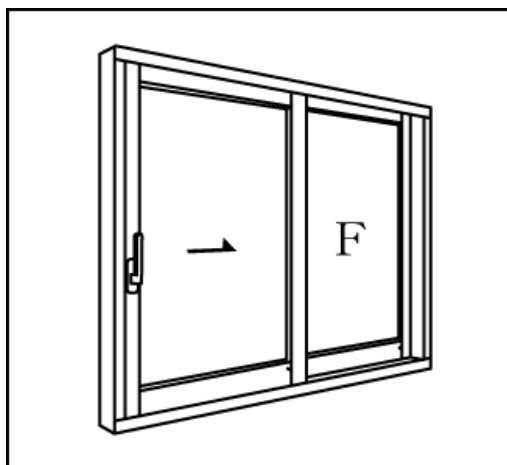
Studio. 1-24 Tsuchi-cho,
Ashiya City, JAPAN

Fax. 050-1216-6869

工場 中国 大連市 昆明市

Factory. Dalian China,
& Kunming China

<http://www.world-frontier.com>



<HS/HA・HB> ヘーベシーベ 片引き戸

W 木製網戸/スライド式
A アルミ網戸/スライド式

*バリアフリー 未定
*エンジンドア 未定

*ALU-FACE 可

ヘーベシーベ

HS/HA・HB

H / W	1300~ 1500	1501~ 1800	1801~ 2100	2101~ 2400	2401~ 2700	2701~ 3000
1350~ 1800	268,000	285,000	307,000	328,000	351,000	380,000
ALU-FACE	348,000	371,000	399,000	426,000	455,000	493,000
アルミ網戸	A 22,000	23,000	24,000	26,000	28,000	29,000
木製網戸	W 45,000	46,000	47,000	48,000	49,000	51,000
1801~ 1910	312,000	330,000	357,000	381,000	405,000	520,000
ALU-FACE	405,000	429,000	463,000	495,000	527,000	676,000
アルミ網戸	24,000	26,000	28,000	29,000	30,000	31,000
木製網戸	47,000	48,000	49,000	51,000	53,000	54,000
1911~ 2100	353,000	375,000	404,000	432,000	461,000	595,000
ALU-FACE	459,000	488,000	524,000	562,000	599,000	773,000
アルミ網戸	28,000	29,000	30,000	31,000	32,000	33,000
木製網戸	49,000	51,000	53,000	54,000	55,000	56,000
2101~ 2400	445,000	484,000	529,000	573,000	618,000	669,000
ALU-FACE	578,000	629,000	688,000	745,000	803,000	871,000
アルミ網戸	30,000	31,000	32,000	33,000	36,000	37,000
木製網戸	53,000	54,000	55,000	56,000	58,000	59,000

自然素材の世界フロンティア

本社 芦屋市津知町 3-16

Office. 3-16 Tsuchi-cho,
Ashiya City, JAPAN

Tel. 0797-38-9288

スタジオ 芦屋市津知町 1-24

Studio. 1-24 Tsuchi-cho,
Ashiya City, JAPAN

Fax. 050-1216-6869

工場 中国 大連市 昆明市

Factory. Dalian China,
& Kunming China

<http://www.world-frontier.com>



ヘーベシーベ

HS/HA・HB

H / W	3001~ 3300	3301~ 3600	3601~ 3900	3901~ 4200	4201~ 4500	4501~ 4970
1350~ 1800	408,000	440,000	742,000	776,000	812,000	848,000
ALU-FACE	530,000	573,000	964,000	1,009,000	1,056,000	1,102,000
アルミ網戸	30,000	31,000	32,000	33,000	36,000	37,000
木製網戸	53,000	54,000	63,000	64,000	66,000	67,000
1801~ 1910	561,000	606,000	771,000	812,000	848,000	920,000
ALU-FACE	730,000	788,000	1,002,000	1,056,000	1,102,000	1,196,000
アルミ網戸	32,000	33,000	36,000	37,000	38,000	39,000
木製網戸	62,000	63,000	66,000	67,000	68,000	69,000
1911~ 2100	642,000	692,000	812,000	848,000	920,000	956,000
ALU-FACE	835,000	900,000	1,056,000	1,102,000	1,196,000	1,242,000
アルミ網戸	36,000	37,000	38,000	39,000	40,000	41,000
木製網戸	64,000	66,000	68,000	69,000	71,000	72,000
2101~ 2400	722,000	777,000	869,000	920,000	955,000	998,000
ALU-FACE	940,000	1,011,000	1,130,000	1,196,000	1,241,000	1,298,000
アルミ網戸	38,000	39,000	40,000	41,000	43,000	45,000
木製網戸	67,000	68,000	71,000	72,000	74,000	75,000

自然素材のワールドフロンテア

本社 芦屋市津知町 3-16

 Office. 3-16 Tsuchi-cho,
Ashiya City, JAPAN

Tel. 0797-38-9288

スタジオ 芦屋市津知町 1-24

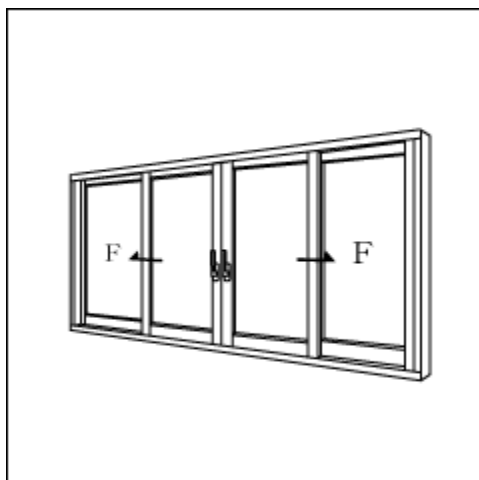
 Studio. 1-24 Tsuchi-cho,
Ashiya City, JAPAN

Fax. 050-1216-6869

工場 中国 大連市 昆明市

 Factory. Dalian China,
& Kunming China

<http://www.world-frontier.com>


<HS/HC> ヘーベシーベ
両袖はめごろし、中央両引き分け戸

W 木製網戸/スライド式
 A アルミ網戸/スライド式

*バリアフリー 未定
 *エンジンドア 未定
 *ALU-FACE 可

ヘーベシーベ

HS/HC

H / W	3600~ 3900	3901~ 4200	4201~ 4500	4501~ 4800	4801~ 5100	5101~ 5400
1801~ 1910	892,000	932,000	969,000	1,009,000	1,048,000	1,087,000
ALU-FACE	1,160,000	1,211,000	1,260,000	1,311,000	1,362,000	1,412,000
アルミ網戸	A 66,000	72,000	79,000	85,000	92,000	99,000
木製網戸	W 121,000	124,000	127,000	132,000	135,000	138,000
1911~ 2100	932,000	969,000	1,009,000	1,048,000	1,087,000	1,125,000
ALU-FACE	1,211,000	1,260,000	1,311,000	1,362,000	1,412,000	1,463,000
アルミ網戸	72,000	79,000	85,000	92,000	99,000	106,000
木製網戸	127,000	132,000	135,000	138,000	141,000	144,000
2101~ 2400	969,000	1,009,000	1,048,000	1,087,000	1,125,000	1,164,000
ALU-FACE	1,260,000	1,311,000	1,362,000	1,412,000	1,463,000	1,513,000
アルミ網戸	79,000	85,000	92,000	99,000	106,000	112,000
木製網戸	135,000	138,000	141,000	144,000	147,000	150,000

自然素材の世界フロンテア

本社 芦屋市津知町 3-16

Office. 3-16 Tsuchi-cho,
Ashiya City, JAPAN

Tel. 0797-38-9288

スタジオ 芦屋市津知町 1-24

Studio. 1-24 Tsuchi-cho,
Ashiya City, JAPAN

Fax. 050-1216-6869

工場 中国 大連市 昆明市

Factory. Dalian China,
& Kunming China

http://www.world-frontier.com



へーベシーベ

HS/HC

H / W	5400~ 5700	5701~ 6000	6001~ 6300	6301~ 6700	6701~ 7000	7001~ 7300
1801~ 1910	1,125,000	1,164,000	1,203,000	1,255,000	1,294,000	1,332,000
ALU-FACE	1,463,000	1,513,000	1,564,000	1,631,000	1,681,000	1,732,000
アルミ網戸	A 不可	不可	不可	不可	不可	不可
木製網戸	W 155,000	158,000	164,000	167,000	170,000	173,000
1911~ 2100	1,164,000	1,203,000	1,242,000	1,280,000	1,319,000	1,358,000
ALU-FACE	1,513,000	1,564,000	1,615,000	1,664,000	1,715,000	1,765,000
アルミ網戸	不可	不可	不可	不可	不可	不可
木製網戸	161,000	164,000	170,000	173,000	178,000	181,000
2101~ 2400	1,203,000	1,242,000	1,280,000	1,319,000	1,358,000	1,371,000
ALU-FACE	1,564,000	1,615,000	1,664,000	1,715,000	1,765,000	1,783,000
アルミ網戸	不可	不可	不可	不可	不可	不可
木製網戸	167,000	170,000	178,000	181,000	184,000	187,000

※ WH 最大製作寸法 (W12000×H2400) 別途見積もり品

自然素材の世界フロンテア

本社 芦屋市津知町 3-16

 Office. 3-16 Tsuchi-cho,
Ashiya City, JAPAN

Tel. 0797-38-9288

スタジオ 芦屋市津知町 1-24

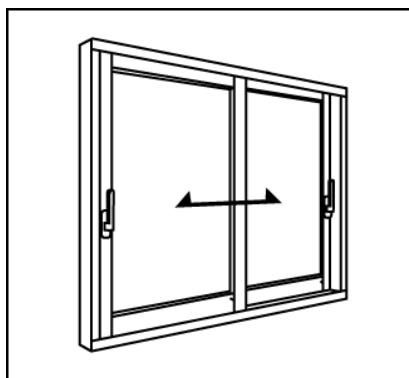
 Studio. 1-24 Tsuchi-cho,
Ashiya City, JAPAN

Fax. 050-1216-6869

工場 中国 大連市 昆明市

 Factory. Dalian China,
& Kunming China

<http://www.world-frontier.com>


<HS/HD・HE> ヘーベシーベ 両引き戸

W 木製網戸/スライド式
 A アルミ網戸/スライド式

*バリアフリー 未定
 *エンジンドア 未定
 *ALU-FACE 可

ヘーベシーベ

HD・HE

H / W	1300~ 1500	1501~ 1800	1801~ 2100	2101~ 2400	2401~ 2700	2701~ 3000
1350~ 1800	323,000	337,000	354,000	370,000	388,000	412,000
ALU-FACE	404,000	422,000	443,000	463,000	484,000	515,000
アルミ網戸	A 22,000	23,000	24,000	26,000	28,000	29,000
木製網戸	W 45,000	46,000	47,000	48,000	49,000	51,000
1801~ 1910	412,000	431,000	457,000	481,000	506,000	621,000
ALU-FACE	515,000	538,000	570,000	601,000	633,000	776,000
アルミ網戸	24,000	26,000	28,000	29,000	30,000	31,000
木製網戸	47,000	48,000	49,000	51,000	53,000	54,000
1911~ 2100	454,000	475,000	504,000	532,000	561,000	696,000
ALU-FACE	567,000	595,000	630,000	666,000	702,000	869,000
アルミ網戸	28,000	29,000	30,000	31,000	32,000	33,000
木製網戸	49,000	51,000	53,000	54,000	55,000	56,000
2101~ 2400	546,000	584,000	629,000	674,000	719,000	771,000
ALU-FACE	682,000	730,000	787,000	842,000	898,000	963,000
アルミ網戸	30,000	31,000	32,000	33,000	36,000	37,000
木製網戸	53,000	54,000	55,000	56,000	58,000	59,000

自然素材の世界フロンテア

本社 芦屋市津知町 3-16

 Office. 3-16 Tsuchi-cho,
 Ashiya City, JAPAN

Tel. 0797-38-9288

スタジオ 芦屋市津知町 1-24

 Studio. 1-24 Tsuchi-cho,
 Ashiya City, JAPAN

Fax. 050-1216-6869

工場 中国 大連市 昆明市

 Factory. Dalian China,
 & Kunming China

<http://www.world-frontier.com>



へーべシーベ

HD・HE

H / W	3001~ 3300	3301~ 3600	3601~ 3900	3901~ 4200	4201~ 4500	4501~ 4970
1350~ 1800	438,000	463,000	863,000	898,000	934,000	991,000
ALU-FACE	547,000	580,000	1,078,000	1,122,000	1,162,000	1,240,000
アルミ網戸	A 30,000	31,000	32,000	33,000	36,000	37,000
木製網戸	W 53,000	54,000	63,000	64,000	66,000	67,000
1801~ 1910	662,000	707,000	898,000	927,000	991,000	1,035,000
ALU-FACE	828,000	883,000	1,122,000	1,158,000	1,240,000	1,294,000
アルミ網戸	32,000	33,000	36,000	37,000	38,000	39,000
木製網戸	62,000	63,000	66,000	67,000	68,000	69,000
1911~ 2100	743,000	794,000	927,000	991,000	1,035,000	1,078,000
ALU-FACE	928,000	991,000	1,158,000	1,240,000	1,294,000	1,347,000
アルミ網戸	36,000	37,000	38,000	39,000	40,000	41,000
木製網戸	64,000	66,000	68,000	69,000	71,000	72,000
2101~ 2400	823,000	877,000	991,000	1,035,000	1,078,000	1,121,000
ALU-FACE	1,029,000	1,097,000	1,240,000	1,294,000	1,347,000	1,401,000
アルミ網戸	38,000	39,000	40,000	41,000	43,000	45,000
木製網戸	67,000	68,000	71,000	72,000	74,000	75,000

自然素材の世界フロンテア

本社 芦屋市津知町 3-16

Office. 3-16 Tsuchi-cho,
Ashiya City, JAPAN

Tel. 0797-38-9288

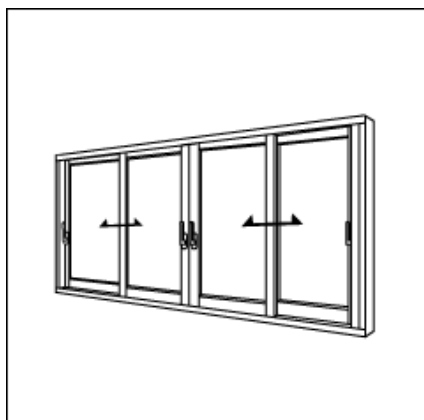
スタジオ 芦屋市津知町 1-24

Studio. 1-24 Tsuchi-cho,
Ashiya City, JAPAN

Fax. 050-1216-6869

工場 中国 大連市 昆明市

Factory. Dalian China,
& Kunming China<http://www.world-frontier.com>


<HS/HF> ヘーベシーベ 両引き、両引き分け戸

W 木製網戸/スライド式
 A アルミ網戸/スライド式

*バリアフリー 未定
 *エンジンドア 未定
 *ALU-FACE 可

ヘーベシーベ

HS/HF

H / W	3600~ 3900	3901~ 4200	4201~ 4500	4501~ 4800	4801~ 5100	5101~ 5400
1801~ 1910	991,000	1,035,000	1,078,000	1,121,000	1,164,000	1,208,000
ALU-FACE	1,240,000	1,294,000	1,347,000	1,401,000	1,455,000	1,509,000
アルミ網戸	A 66,000	72,000	79,000	85,000	92,000	99,000
木製網戸	W 121,000	124,000	127,000	132,000	135,000	138,000
1911~ 2100	1,035,000	1,078,000	1,121,000	1,164,000	1,208,000	1,250,000
ALU-FACE	1,294,000	1,347,000	1,401,000	1,455,000	1,509,000	1,563,000
アルミ網戸	72,000	79,000	85,000	92,000	99,000	106,000
木製網戸	127,000	132,000	135,000	138,000	141,000	144,000
2101~ 2400	1,078,000	1,121,000	1,164,000	1,208,000	1,250,000	1,294,000
ALU-FACE	1,347,000	1,401,000	1,455,000	1,509,000	1,563,000	1,617,000
アルミ網戸	79,000	85,000	92,000	99,000	106,000	112,000
木製網戸	135,000	138,000	141,000	144,000	147,000	150,000

自然素材のワールドフロンテア

本社 芦屋市津知町 3-16

Office. 3-16 Tsuchi-cho,
Ashiya City, JAPAN

Tel. 0797-38-9288

スタジオ 芦屋市津知町 1-24

Studio. 1-24 Tsuchi-cho,
Ashiya City, JAPAN

Fax. 050-1216-6869

工場 中国 大連市 昆明市

Factory. Dalian China,
& Kunming China

http://www.world-frontier.com



へーベシーベ

HS/HF

H / W	5400~5700	5701~6000	6001~6300	6301~6700	6701~7000	7001~7300
		0	0	0	0	0
1801~1910	1,250,000	1,294,000	1,336,000	1,394,000	1,438,000	1,480,000
ALU-FACE	1,563,000	1,617,000	1,671,000	1,742,000	1,796,000	1,850,000
アルミ網戸	A 不可	不可	不可	不可	不可	不可
木製網戸	W 155,000	158,000	164,000	167,000	170,000	173,000
1911~2100	1,294,000	1,336,000	1,380,000	1,423,000	1,466,000	1,509,000
ALU-FACE	1,617,000	1,671,000	1,725,000	1,778,000	1,832,000	1,886,000
アルミ網戸	不可	不可	不可	不可	不可	不可
木製網戸	161,000	164,000	170,000	173,000	178,000	181,000
2101~2400	1,336,000	1,380,000	1,423,000	1,466,000	1,509,000	1,524,000
ALU-FACE	1,671,000	1,725,000	1,778,000	1,832,000	1,886,000	1,904,000
アルミ網戸	不可	不可	不可	不可	不可	不可
木製網戸	167,000	170,000	178,000	181,000	184,000	187,000

*WH 最大製作寸法(W12000xH2400)*別途見積もり品

自然素材のワールドフロンテア

本 社 芦屋市津知町 3-16

 Office. 3-16 Tsuchi-cho,
 Ashiya City, JAPAN

Tel. 0797-38-9288

スタジオ 芦屋市津知町 1-24

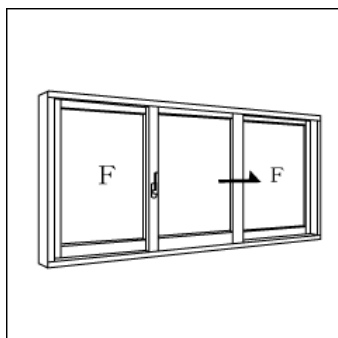
 Studio. 1-24 Tsuchi-cho,
 Ashiya City, JAPAN

Fax. 050-1216-6869

工 場 中国 大連市 昆明市

 Factory. Dalian China,
 & Kunming China

<http://www.world-frontier.com>


<HS/HG> ヘーベシーベ
両袖はめごろし、中央片引き戸

W 木製網戸/スライド式
 A アルミ網戸/スライド式

*バリアフリー 未定
 *エンジンドア 未定
 *ALU-FACE 可

ヘーベシーベ

HS/HG

H / W	3600~ 3900	3901~ 4200	4201~ 4500	4501~ 4800	4801~ 5100	5101~ 5400
1801~ 1910	841,000	880,000	918,000	957,000	996,000	1,035,000
ALU-FACE	1,093,000	1,143,000	1,194,000	1,244,000	1,295,000	1,346,000
	A 31,000	32,000	33,000	36,000	37,000	38,000
	W 62,000	64,000	67,000	69,000	71,000	74,000
1911~ 2100	880,000	918,000	957,000	996,000	1,035,000	1,073,000
ALU-FACE	1,143,000	1,194,000	1,244,000	1,295,000	1,346,000	1,395,000
	33,000	36,000	37,000	38,000	39,000	40,000
	67,000	69,000	71,000	74,000	76,000	78,000
2101~ 2400	918,000	957,000	996,000	1,035,000	1,073,000	1,112,000
ALU-FACE	1,194,000	1,244,000	1,295,000	1,346,000	1,395,000	1,446,000
	37,000	38,000	39,000	40,000	41,000	43,000
	71,000	74,000	76,000	78,000	81,000	83,000

H / W	5400~ 5700	5701~ 6000	6001~ 6300	6301~ 6700	6701~ 7000	7001~ 7300
1801~ 1910	1,073,000	1,112,000	1,151,000	1,190,000	1,228,000	1,267,000
ALU-FACE	1,395,000	1,446,000	1,496,000	1,547,000	1,597,000	1,648,000
	39,000	40,000	41,000	43,000	不可	不可
	76,000	78,000	81,000	83,000	85,000	87,000
1911~ 2100	1,112,000	1,151,000	1,190,000	1,228,000	1,267,000	1,306,000
ALU-FACE	1,446,000	1,496,000	1,547,000	1,597,000	1,648,000	1,699,000
	不可	不可	不可	不可	不可	不可
	81,000	83,000	85,000	87,000	90,000	92,000
2101~ 2400	1,151,000	1,190,000	1,228,000	1,267,000	1,306,000	1,346,000
ALU-FACE	1,496,000	1,547,000	1,597,000	1,648,000	1,699,000	1,749,000
	不可	不可	不可	不可	不可	不可
	85,000	87,000	90,000	92,000	94,000	97,000

自然素材のワールドフロンテア

本社 芦屋市津知町 3-16

Office. 3-16 Tsuchi-cho,
Ashiya City, JAPAN

Tel. 0797-38-9288

スタジオ 芦屋市津知町 1-24

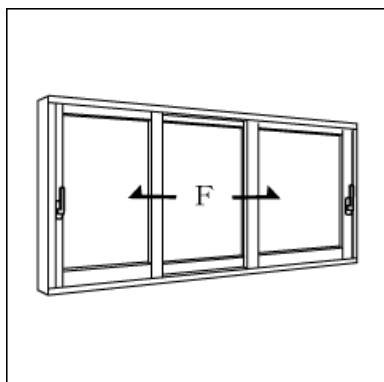
Studio. 1-24 Tsuchi-cho,
Ashiya City, JAPAN

Fax. 050-1216-6869

工場 中国 大連市 昆明市

Factory. Dalian China,
& Kunming China

http://www.world-frontier.com



<HS/HK> ヘーベシーベ 両袖可動、中央はめこし戸

W 木製網戸/スライド式
 A アルミ網戸/スライド式

*バリアフリー 未定
 *エンジンドア 未定
 *ALU-FACE 可

ヘーベシーベ

HS/HK

H / W	3600~ 3900	3901~ 4200	4201~ 4500	4501~ 4800	4801~ 5100	5101~ 5400
1801~ 1910	888,000	928,000	969,000	1,010,000	1,052,000	1,093,000
ALU-FACE	1,155,000	1,206,000	1,260,000	1,313,000	1,367,000	1,420,000
	A 66,000	72,000	79,000	85,000	92,000	99,000
	W 121,000	124,000	127,000	132,000	135,000	138,000
1911~ 2100	928,000	969,000	1,010,000	1,052,000	1,093,000	1,134,000
ALU-FACE	1,206,000	1,260,000	1,313,000	1,367,000	1,420,000	1,474,000
	72,000	79,000	85,000	92,000	99,000	106,000
	127,000	132,000	135,000	138,000	141,000	144,000
2101~ 2400	969,000	1,010,000	1,052,000	1,093,000	1,134,000	1,174,000
ALU-FACE	1,260,000	1,313,000	1,367,000	1,420,000	1,474,000	1,526,000
	79,000	85,000	92,000	99,000	106,000	112,000
	135,000	138,000	141,000	144,000	147,000	150,000

H / W	5400~ 5700	5701~ 6000	6001~ 6300	6301~ 6700	6701~ 7000	7001~ 7300
1801~ 1910	1,134,000	1,174,000	1,216,000	1,256,000	1,297,000	1,337,000
ALU-FACE	1,474,000	1,526,000	1,580,000	1,633,000	1,687,000	1,739,000
	不可	不可	不可	不可	不可	不可
	155,000	158,000	164,000	167,000	170,000	173,000
1911~ 2100	1,174,000	1,216,000	1,256,000	1,297,000	1,337,000	1,380,000
ALU-FACE	1,526,000	1,580,000	1,633,000	1,687,000	1,739,000	1,794,000
	不可	不可	不可	不可	不可	不可
	161,000	164,000	170,000	173,000	178,000	181,000
2101~ 2400	1,216,000	1,256,000	1,297,000	1,337,000	1,380,000	1,420,000
ALU-FACE	1,580,000	1,633,000	1,687,000	1,739,000	1,794,000	1,846,000
	不可	不可	不可	不可	不可	不可
	167,000	170,000	178,000	181,000	184,000	187,000

自然素材の世界フロンティア

本社 芦屋市津知町 3-16

Office. 3-16 Tsuchi-cho,
Ashiya City, JAPAN

Tel. 0797-38-9288

スタジオ 芦屋市津知町 1-24

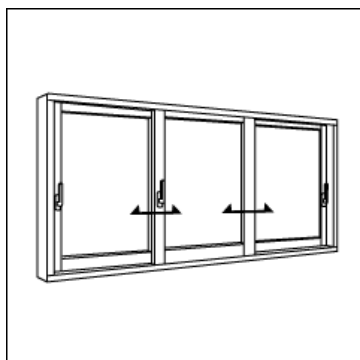
Studio. 1-24 Tsuchi-cho,
Ashiya City, JAPAN

Fax. 050-1216-6869

工場 中国 大連市 昆明市

Factory. Dalian China,
& Kunming China

http://www.world-frontier.com



<HS/HH> ヘーベシーベ 両袖、中央可動引き戸

W 木製網戸/スライド式
 A アルミ網戸/スライド式

*バリアフリー 未定
 *エンジンドア 未定
 *ALU-FACE 可

ヘーベシーベ

HS/HH

H / W	3600~ 3900	3901~ 4200	4201~ 4500	4501~ 4800	4801~ 5100	5101~ 5400
1801~ 1910	932,000	978,000	1,020,000	1,064,000	1,106,000	1,150,000
ALU-FACE	1,167,000	1,221,000	1,275,000	1,329,000	1,383,000	1,438,000
	A 31,000	32,000	33,000	36,000	37,000	38,000
	W 62,000	64,000	67,000	69,000	71,000	74,000
1911~ 2100	978,000	1,020,000	1,064,000	1,106,000	1,150,000	1,193,000
ALU-FACE	1,221,000	1,275,000	1,329,000	1,383,000	1,438,000	1,490,000
	33,000	36,000	37,000	38,000	39,000	40,000
	67,000	69,000	71,000	74,000	76,000	78,000
2101~ 2400	1,020,000	1,064,000	1,106,000	1,150,000	1,193,000	1,236,000
ALU-FACE	1,275,000	1,329,000	1,383,000	1,438,000	1,490,000	1,544,000
	37,000	38,000	39,000	40,000	41,000	43,000
	71,000	74,000	76,000	78,000	81,000	83,000

H / W	5400~ 5700	5701~ 6000	6001~ 6300	6301~ 6700	6701~ 7000	7001~ 7300
1801~ 1910	1,193,000	1,236,000	1,279,000	1,323,000	1,365,000	1,409,000
ALU-FACE	1,490,000	1,544,000	1,599,000	1,653,000	1,707,000	1,761,000
	39,000	40,000	41,000	43,000	不可	不可
	76,000	78,000	81,000	83,000	85,000	87,000
1911~ 2100	1,236,000	1,279,000	1,323,000	1,365,000	1,409,000	1,451,000
ALU-FACE	1,544,000	1,599,000	1,653,000	1,707,000	1,761,000	1,815,000
	不可	不可	不可	不可	不可	不可
	81,000	83,000	85,000	87,000	90,000	92,000
2101~ 2400	1,279,000	1,323,000	1,365,000	1,409,000	1,451,000	1,495,000
ALU-FACE	1,599,000	1,653,000	1,707,000	1,761,000	1,815,000	1,869,000
	不可	不可	不可	不可	不可	不可
	85,000	87,000	90,000	92,000	94,000	97,000

自然素材の世界フロンテア

本社 芦屋市津知町 3-16

Office. 3-16 Tsuchi-cho,
Ashiya City, JAPAN

Tel. 0797-38-9288

スタジオ 芦屋市津知町 1-24

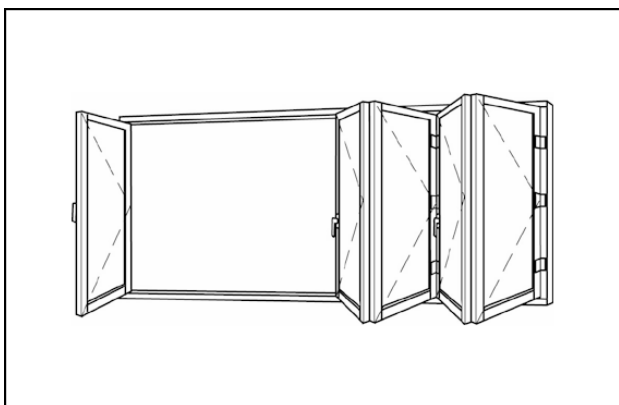
Studio. 1-24 Tsuchi-cho,
Ashiya City, JAPAN

Fax. 050-1216-6869

工場 中国 大連市 昆明市

Factory. Dalian China,
& Kunming China

http://www.world-frontier.com



<FD> フォールディングドア 折れ戸

- *標準仕様 A 上ガイドレール、下戸車/外折れ、外開き
 B 上ガイドレール、下戸車/内折れ、内開き
- *木製網戸、プリーツ網戸(オプション)
- *SUS 敷居、敷居フラットレール仕様(オプション)

フォールディングドア-

バリエーション	321/330	431/440	541/550/532	651/660/633	761/770/743
H / W	2 1 6 5 ~ 2 7 5 0	2 7 5 1 ~ 3 6 1 0	3 6 1 1 ~ 4 6 1 0	4 6 1 1 ~ 5 3 3 0	5 3 3 1 ~ 6 4 5 0
1 1 0 0 ~ 1 7 0 0	FDA 553,000	748,000	942,000	1,150,000	1,331,000
	FDB 608,000	972,000	1,035,000	1,266,000	1,463,000
1 7 0 1 ~ 2 1 0 0	703,000	942,000	1,181,000	1,435,000	1,674,000
	773,000	1,035,000	1,298,000	1,578,000	1,840,000
2 1 0 1 ~ 2 5 0 0	852,000	1,136,000	1,375,000	1,666,000	2,003,000
	937,000	1,249,000	1,512,000	1,833,000	2,203,000

自然素材の世界フロンティア

本社 芦屋市津知町 3-16

Office. 3-16 Tsuchi-cho,
Ashiya City, JAPAN

Tel. 0797-38-9288

スタジオ 芦屋市津知町 1-24

Studio. 1-24 Tsuchi-cho,
Ashiya City, JAPAN

Fax. 050-1216-6869

工場 中国 大連市 昆明市

Factory. Dalian China,
& Kunming China

<http://www.world-frontier.com>